

SV514 Series

土工用締固め機械



SV514D

土工用振動ローラ

中～大規模土工の締固め作業に威力を発揮する
土工用振動ローラ

ECOモードを搭載 (NETIS登録技術)

- CO₂排出量を25%低減

安全性の向上

- トラクションコントロールを標準装備
- バックカメラ・モニタを標準装備

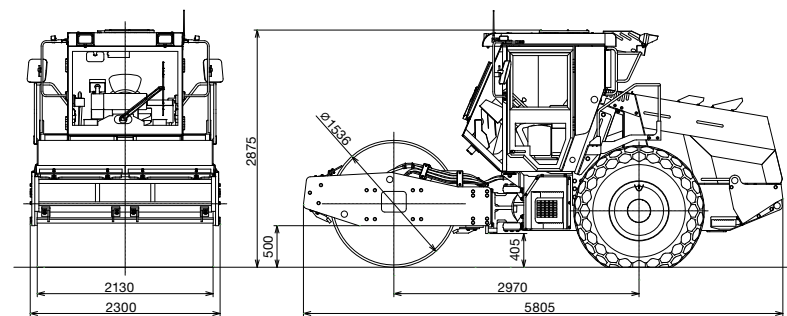


SV514T



SV514TF

SV514 Series



単位：mm

概略仕様

形式		土工用振動ローラ			
型式名称(公称型式)		SV514D	SV514T	SV514TF	
打刻型式(車台型式)			1SV57		
質量	運転質量(ロブスキャップ)	kg	12,130	12,200	14,290
	前軸質量(ロブスキャップ)	kg	6,140	6,210	8,300
	後軸質量(ロブスキャップ)	kg		5,990	
性能	起振力(Lo/Hi)	kN(kgf)	150 (15,295) / 255 (26,000)		
	振動数(Lo/Hi)	Hz (vpm)	33.3 (2,000) / 28.8 (1,730)		
	振幅(Lo/Hi)	mm	0.84 / 1.90	0.82 / 1.86	0.54 / 1.23
	動線圧(運転質量時)(前輪Lo/Hi)	N/cm (kgf/cm)	987 (101) / 1,470 (151)	—	1,086 (111) / 1,579 (161)
	速度段	段	3		
	作業速度(1/2/3)	km/h	0~4/0~6/0~10		
	登坂能力	°(%)	32 (62)		
寸法	最小回転半径(外輪基準)	m	5.6		
	全長	mm	5,805		
	全幅	mm	2,300		
	全高	mm	2,875	2,885	2,895
	軸距	mm	2,970		
	締固め幅	mm	2,130		
	ロール径 / ロール幅	mm	1,536 / 2,130	1,600 / 2,130	1,650 / 2,130
	バッド高さ	mm	100		
	バッド数	個	140		
	タイヤサイズ × 数		23.1-26-8PR(OR) × 2		
タイヤ空気圧(タイヤ1本当たり)	kPa (kgf/cm ²)	137 (1.4)			
機関	最低地上高	mm	405	420	410
	カーブクリアランス	mm	500	520	535
	サイドクリアランス	mm	85		
	メーカー		カミンズ		
	型式		QSF3.8-4A		
	形式		ディーゼル、水冷4サイクル、直接噴射方式、ターボチャージヤ		
	総行程容積	L	3,758		
	定格出力	kW (PS)/min ⁻¹	97.0 (132) / 2,200		
	蓄電池	V (V/Ah × 個)	24 (12 / 72 × 2)		
	充電発電機	V/A	24 / 90		
伝動装置	駆動方式		静油圧式		
	駆動輪		全輪		
起振装置	形式		静油圧(HST)式		
	振幅段		2		
	起振機		一軸偏心		
制動装置	作業ブレーキ(通常時)		静油圧(HST)ブレーキ / 前後進レバー		
	走行ブレーキ(緊急時)		静油圧(HST)ブレーキ + 機械式湿式多板式ブレーキ / ブレーキペダル		
	駐車ブレーキ(駐車時)		機械式湿式多板式ブレーキ / パネルボタン		
操向装置	形式		油圧式(アーティキュレート式、揺動併用)		
	操舵角 / 揺動角	±°	37 / 9		
タンク容量	燃料タンク	L	215		
	作動油タンク	L	53		
	尿素水タンク	L	19		

- 運転質量は、燃料満タンで算出し、オペレータ質量を含んでいません。
- 本仕様は性能、品質向上のため予告なく変更することがあります。
- 本表示単位は、国際単位系によるSI単位とし、()内は参考値として従来単位を記入しています。

※ ローラの作業運転には、「ローラの運転業務に関わる特別教育」の受講が義務付けられています。

※ 適正燃料以外の使用は、性能の著しい低下や故障の原因となります。

i-Construction は国土交通省国土技術政策総合研究所の登録商標です。

酒井重工業株式会社

本社 〒105-0012 東京都港区芝大門1-9-9 TEL.03-3434-3401(代)

札幌営業所	TEL 011-846-8455	広島営業所	TEL 082-227-1166
仙台営業所	TEL 022-231-0731	福岡営業所	TEL 092-503-2971
関東営業所	TEL 0480-52-6156	グローバルサービス部	TEL 0480-52-1111
名古屋営業所	TEL 052-702-3141	研修センター	TEL 0480-52-6964
大阪営業所	TEL 072-654-3366		

標準装備

- 歯止め ●工具一式 ●エアコン ●ラジオ ●シートベルト
- アクセサリソケット(24V) ●緊急脱出ハンマ
- カップホルダ(2個) ●サンバイザ ●バックカメラ・モニタ

オプション

- 転圧管理システム Compaction Meister ●タスクメータ
- 回転灯

関係法規等

- 車両系建設機械構造規格
- 低騒音型建設機械の指定に関する規定
- 特定特殊自動車排出ガスの規制等に関する法律



特定特殊自動車
排出ガス2014年
基準適合車



低騒音型
建設機械



KT-230120-A
(技術名称: ECOモードを
装備した建設機械)



Compaction Meister

を搭載したときICT建設機械となります

認定番号 2022-35-1-3-4-0

名称 SV514 (Compaction Meister付)



i-Constructionへの答え

生産性を向上させる i-Construction

その3本柱の1つである「ICTの全面的な活用 (ICT土工)」に対し、SAKAIが積み上げてきた締固め技術が生かされます。



安全性の向上

● ROPS・FOPS 一体型キャabinを標準装備

標準装備一覧

サスペンション・シートベルト付シート (着座およびシートベルト着用の確認用スイッチ付)、エアコン、ラジオ、カップホルダ(2個)、アクセサリソケット(24V)、緊急脱出ハンマ、サンバイザ、大型ミラー、室内灯、バックモニタ、両側ドア

● バックカメラ・モニタを標準装備

後方カメラ画像を常時表示しています。
振り返らずに後方確認ができます。
(モニタの角度は、自由に調整できます。カメラは防水・防塵仕様です)



● メンテナンスステップを標準装備

高い位置でのメンテナンス作業を安全に行うため、メンテナンスステップを左右に設けました。

● トラクションコントロールを標準装備

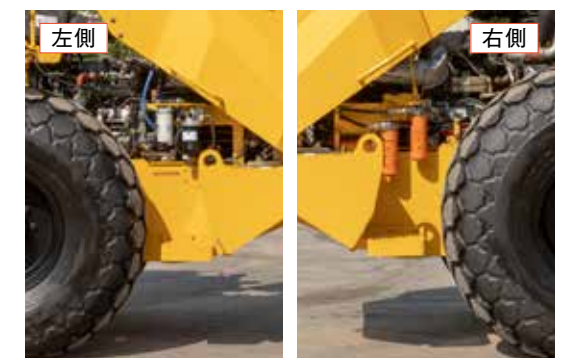
前進登坂または後進登坂を選択することで、最適な駆動力が発揮できます。現場状況 (前進登坂が主など) に応じて使い分けできます。
変速スイッチの速度段を2速にセットしてください。



メンテナンス性の向上

● らくらくメンテナンス

エンジンオイルフィルタ、燃料フィルタ、作動油フィルタは低い位置にあり、地上での交換が楽にできます。



● 日本メーカータイヤを標準装備

耐摩耗性とグリップ性能に優れた長寿命タイヤを採用しています。
(当社海外製品比2倍)



施工環境の向上

● 中小企業投資促進税制対象設備

取得価格の30%の特別償却または7%の税額控除^{*1}が選択適用できます。税制の内容や対象事業者については中小企業庁にお問合わせください。

※1 税額控除は個人事業主、資本金3000万円以下の法人が対象となります。

● ECOモード搭載によりCO₂排出量25%低減 (フルスロットル時と比較)

ECOモード時は、フルスロットルと同じ起振力、振動数が確保されます。

ECOモード時は、平坦な通常振動転圧に使用してください。

起伏のある場所での振動転圧の際は、ECOモードを解除しフルスロットルにしてください。

● 転圧管理システム、タスクメータのオプション装備

- ・ 転圧管理システムは、加速度計を用いた転圧管理、位置・転圧回数管理が行えます。
- ・ タスクメータは稼働時間管理が行えます (USB接続で管理できます)。



タスクメータ