

土工用振動ローラ

SD451

コンクリートダム転圧の決定版!

深層部まで効率よく締固める垂直振動メカニズム。

特定特殊自動車 少数特例基準適合車



SAKAI

厚層撒き出しに威力を発揮す

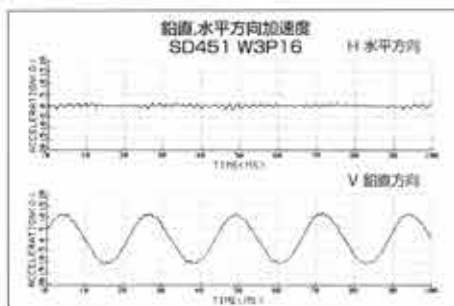
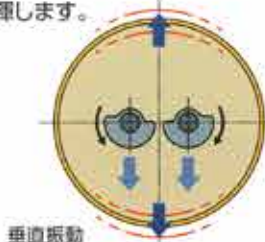
コンクリートダムの転圧専用機として開発されたSD451は、垂直振動機構を採用。RCD工法、RCC工法、CSG工法などに能率的な転圧機として脚光をあびています。



高い転圧能力で作業効率向上に貢献します。

垂直振動の魅力

ロール内に組み込まれた2輪偏心機構によって、締固めに有効な垂直方向の力だけが転圧面に伝達され、深層部まで締固め密度を上げることができます。これに対して水平方向の力はほとんどありません。起振力は、一輪当たり低振幅で17,000kg、高振幅では23,000kg、総合締固め力では最大の57,000kgに達します。また振幅を2段切替えるので、締固め材料や撒き出し厚などに対して適切な選択ができます。特にRCD工法に代表されるコンクリート工事に威力を発揮します。



均一高密度

フレーム揺動機構によって、前輪・後輪が共に路面に接地します。しかもアーティキュレート機構により、前後輪ともに同一な軌跡を通過するために、踏み残しのない均一な締固めができます。



同一軌跡を通過



バスカウンタを標準装備

締固め回数管理が正確にカウントできるので過不足のない均一な締固めができます。モニタは遠くからでも見やすい大型を採用。操作は自動・手動の選択ができます。



る垂直振動ローラ SD451



指定特殊自動車
少数特例基準適合車

居住性・操作性を高めるキャビンを装着しています。

快適な居住性・操作性

厳しい天候にも対応できるようにキャビンを装着し、快適な居住性を確保しました。また運転操作性、操縦性も一段と充実しています。

- 良好な視界
- 軽快操作の前後進レバー（電気式）
- 充実したOKモニター
- ヒーター・クーラーを装備



安全性への配慮を細部に徹底しています。

安定性の良い低重心

低重心設計によって、静的安定傾斜角度としては45度を達成。不陸の多い現場でも安定した走行ができます。

優れた直進性

ロールの振動方向が垂直方向だけのため、走行直進性に優れ、またハンドリングが正確にできます。

余裕の高出力エンジン

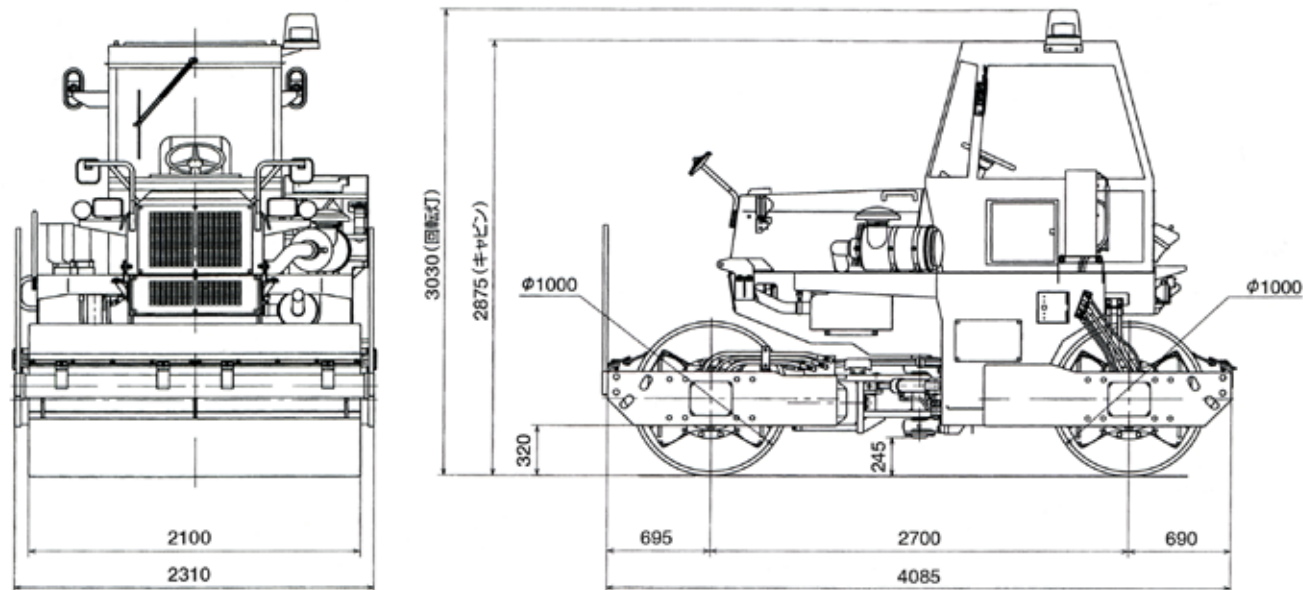
排ガス対策をクリアした168馬力のパワフルエンジンを搭載。フルオープンポンネットによってメンテナンスも容易です。



安全性の高いブレーキシステム

前後進レバーをニュートラルにした際に効く静油圧ブレーキと、両輪に装着されたネガティブブレーキを装備しています。ネガティブブレーキシステムは、エンジンが停止した時や、走行油圧が低下した際に自動的に制動力がかかる安全性の高いブレーキです。

SD451



質量	運転質量 kg	11,000
	前輪質量 kg	5,250
	後輪質量 kg	5,750
線圧	前輪 N/cm (kgf/cm)	245 (25.0)
	後輪 N/cm (kgf/cm)	269 (27.4)
起振性能	起振力(前後輪とも) KN(kgf)	L.167 (17,000) H.226 (23,000)
	振動数(前後輪とも) Hz(vpm)	L.43 (2,600) H.43 (2,600)
性能	走行速度(前後進等速) km/h	1速:1 2速:2 3速:4
	最小回転半径 m	5.0
	登坂能力度	22
寸法	全長 mm	4,085
	全幅 mm	2,310
	全高(キャビン) mm	2,875
	軸距 mm	2,700
	締固め幅 mm	2,100
	最低地上高 mm	245

※本仕様は、性能・品質向上のため、予告なく変更することがあります

※関係法規など特定特殊自動車 少数特例基準適合車

ローラの作業運転には、「ローラの運転業務に係わる特別教育」の受講が義務付けられています。

機関	名称	いすゞBB-6BG1T
	形式	水冷・4サイクル・直列・直接噴射式・過給機付
	総排気量 L(cc)	6.49 (6,494)
走行伝達装置	定格出力 KW(PS)/min ⁻¹	124 (168)/2,200
	動力分配機	平歯車式
	変速機/変速段数	静油圧変速機3段切換及び静油圧による無段変速
起振装置	終減速機	遊星歯車式
	動力伝達	静油圧式
車輪装置	起振機/装置位置	2軸偏心式/前輪及び後輪の胴内部
	用途	前輪、後輪とも振動輪及び駆動輪
	車輪寸法(前後輪同寸法) mm	直径1,000×幅2,100
制御装置	支持方法	防振ゴムによる
	制御装置	機械式湿式多板式
操向装置	方式	アーティキュレート方式(揺動併用)
	形式	油圧式
タンク容量	燃料タンク L	165
	作動油タンク L	80

SKW 酒井重工業株式会社

本社 〒105-0012 東京都港区芝大門1-4-8 浜松町清和ビル TEL.03-3434-3401(代)

札幌営業所 TEL 011-846-8455 広島営業所 TEL 082-227-1166
 仙台営業所 TEL 022-231-0731 福岡営業所 TEL 092-503-2971
 関東営業所 TEL 0480-52-6156 グローバルサービス部 TEL 0480-52-1111
 名古屋営業所 TEL 052-702-3141 研修センター TEL 0480-52-6964
 大阪営業所 TEL 072-654-3366