

マカダムローラ

R2-1シリーズ



new

研ぎすまされた定番ローラ



SAKAI®

時代をリードして築き上げた信頼の実績
さらなる安全性を求めて

SAFETY

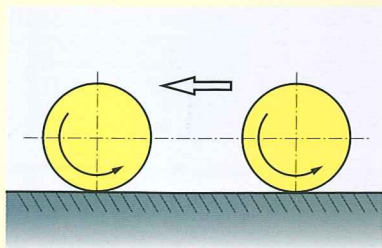
R2-1



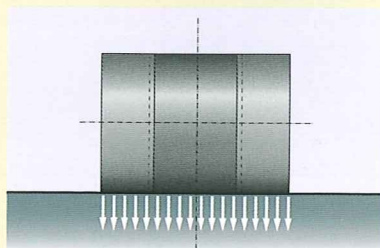
階段ス
乗り降

マカダムの進化はサカイから始まった

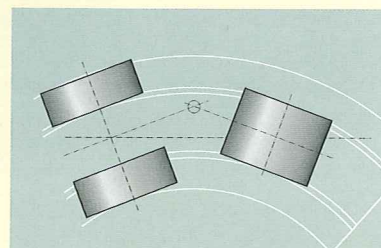
R2 5つの基本理論 安全の追求と機能は進化する



- ①全輪駆動
- ②前後輪同径



- ③前後輪荷重1:1
- ④前後輪同線圧



- ⑤カーブ時にも踏み残しが無い

豊富なバリエーション

サカイは多様な現場に対応するために、標準タイプの他にバリエーションの違うタイプを加え、全4機種を揃えています。

ヘビータイプ R2H-1

重転圧作業の現場に
マカダムで最大14tの重量、路盤から表層
まで高密度の締固めを行ないます。



後輪分割タイプ R2B-1 (受注生産)

カーブの多い現場に
後輪に分割ロールを使用し
ひきずりを極力抑えます。



前輪振動タイプ R2V-1 (受注生産)

振動転圧を利用したい現場に
前輪振動でジョイント部や
路肩部の締固めに威力を発揮します。



階段
乗り

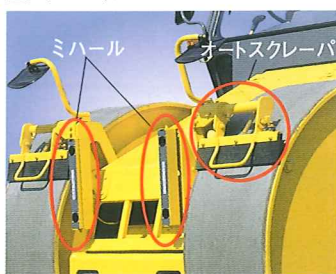
低床・低重心
R2-1 SAKAI

豊富なオプション群

OPTION

- ミハール
- 不凍液タンク
- 固定キャビン
- オートキャノピ
- 液剤噴霧装置
- オートスクレーパ

■ミハール

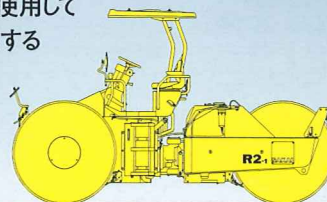


■キャビンR2-1

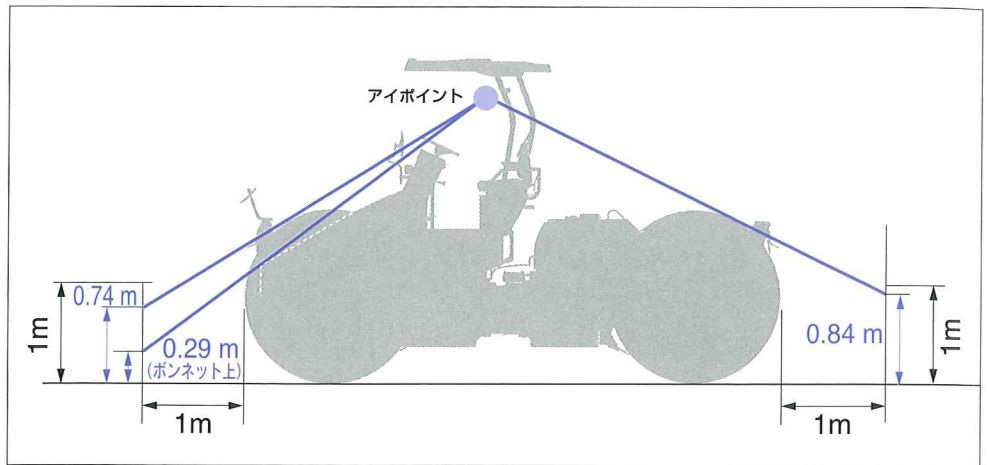
快適な居住空間を創造する
エアコン付、キャビン仕様。
作業も楽々



超音波センサーを使用して
前後の安全を確保する



このクラスで1番の視界性
 欧州視界基準1×1クリアは勿論、進行方向、
 前後の視界が良く安全性を更に向上



低床・低重心

R2.1 SAKAI

このクラスで1番の
 低床低重心設計

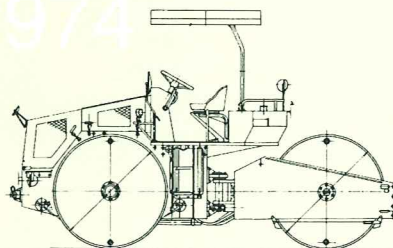
左右安定傾斜角度、クラス1番の42°を達成
 不整地の現場や林道等山間部の現場でも安全性
 を実感できます。

42°

階段ステップの採用とともに、
 乗り降りが楽になりました。

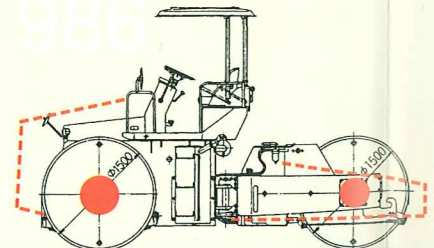
R2
 進化論

1974



世界初のR2
 R2の基本形

1986



R2S
 前後のよりつきを良くし、樹脂散水タンク
 と、ホイールモーターを採用

環境への最先端の配慮

第2次排出ガス規制クリアーエンジン搭載

未来に向けてきれいな空気を残すこと、

これがサカイのコンセプトです。



国土交通省
排出ガス対応型

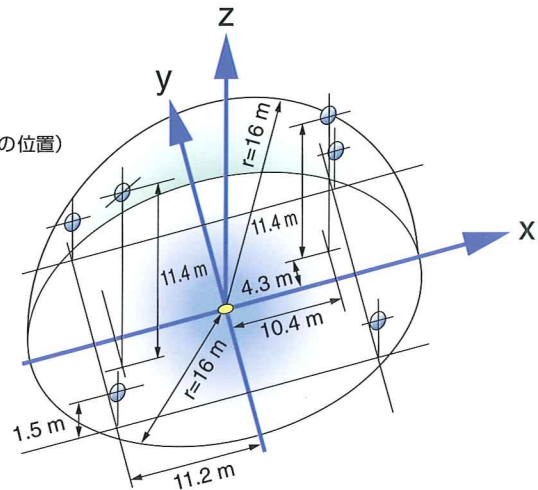
超低騒音基準値を大幅クリアーした都市型ローラ

新基準の騒音測定は6方向合計の平均dBです。

超低騒音の指定を取得しました。



測定位置
(マイクロフォンの位置)



メンテナンス性を最優先

日常のメンテナンスも安全に楽な体勢で作業できます。



フルオープンタイプのボンネットによりエンジン・油機のメンテナンスが地上より楽々出来ます。

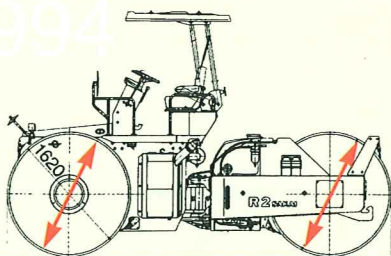


前輪散水ノズルは運転席デッキからも容易にメンテナンスが出来ます。



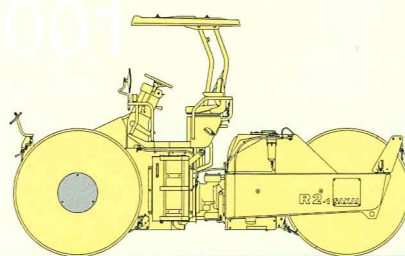
後輪散水ノズルや散水タンクのメンテナンスは運転席側からと両側ステップより手軽に出来ます。

1994



R2
大径のロールを採用

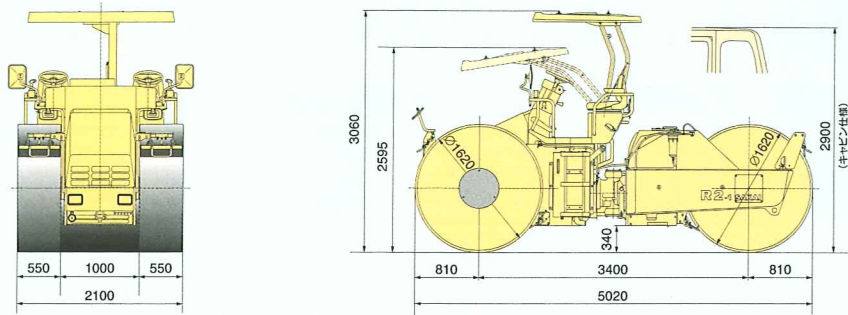
2001



R2-1
基本性能を生かして環境、安全、メンテナンス性で更に進化

樹脂散水タンクを採用

概略仕様



単位：mm

型 式		R2-1	R2H-1	R2B-1	R2V-1		
質 量	運転質量	kg	9,980	14,030	11,880	11,230	
	機械質量	kg	9,300	13,350	11,200	10,550	
	運転質量配分 前輪/後輪	kg	4,880 / 5,100	6,820 / 7,210	5,660 / 6,220	5,330 / 5,900	
	機械質量配分 前輪/後輪	kg	4,650 / 4,650	6,590 / 6,760	5,430 / 5,770	5,100 / 5,450	
	線圧	運転質量時	前輪 N (kgf/cm)	435 (44.4)	608 (62.0)	504 (51.5)	475 (48.5)
			後輪 N (kgf/cm)	454 (46.4)	642 (65.5)	554 (56.5)	526 (53.6)
		機械質量時	前輪 N (kgf/cm)	414 (42.3)	587 (59.9)	484 (49.4)	454 (46.4)
後輪 N (kgf/cm)			414 (42.3)	602 (61.5)	514 (52.5)	486 (49.5)	
寸 法	全 長	mm	5,020				
	全 幅	mm	2,100			2,220	
	全 高	mm	3,060 (キャビン仕様 2,900)				
	軸 距	mm	3,400				
	前車輪 (径×幅)	mm	1,620×550				
	後車輪 (径×幅)	mm	1,620×1,100	1,620×1,100	1,620×550×2	1,620×1,100	
	最低地上高	mm	340	255	340	340	
性 能	走行速度	km/h	0~16				
	最小回転半径	m	6.3				
	登坂能力	度	25	17	20	22	
	締固め幅	mm	2,100				
	オーバーラップ量	mm	50				
	起振力	KN (kgf)	—				
	起振数	Hz (vpm)	—				
機 関	機 関	日野W04D-Hディーゼルエンジン					
	総行程容積	L	4.009				
	定格出力	kW(PS)/min ⁻¹	56 (76) / 2,050				
装 置	走行伝達装置	静油圧変速式					
	制動装置	静油圧ブレーキ 機械式湿式多板					
	操向装置	油圧式 (アーテキュレート方式)					
	散水装置	圧送式 (電動ポンプ)					
タンク容量	燃料タンク	L	120				
	散水タンク	L	680				

※本仕様は性能、品質向上のため予告なく変更することがあります。
 ※本表示単位は、国際単位系によるSI単位とし、()内は参考値として従来単位を記入しています。

ローラの運転作業には、「ローラの運転業務に係わる特別教育」の受講が義務付けられています。

オプション ●固定キャビン ●ミハール ●液剤噴霧装置 ●不凍液タンク
 ●オートスクレーパ ●オートキャノピ

関係法規等

- 建設機械構造規格
- 道路運送車両法による保安基準(大型特殊自動車)
- 超低騒音型建設機械
- 排出ガス対策型



酒井重工業株式会社

本社 〒105-0012 東京都港区芝大門1-4-8 浜松町清和ビル ☎(03) 3434-3401(代)

札幌営業所 TEL 011-241-8410 中四国営業所 TEL 082-227-1166
 仙台営業所 TEL 022-231-0731 福岡営業所 TEL 092-503-2971
 関東営業所 TEL 048-596-3336 小型販売事業室 TEL 048-595-3761
 名古屋営業所 TEL 052-563-0651 プロダクトサポート部 TEL 0480-52-1111
 北陸営業所 TEL 076-240-7041 研修センター TEL 0480-52-6964
 大阪営業所 TEL 0726-54-3366