

プレートコンパクト

PJシリーズ

さりげなく現場ささえるいぶし銀

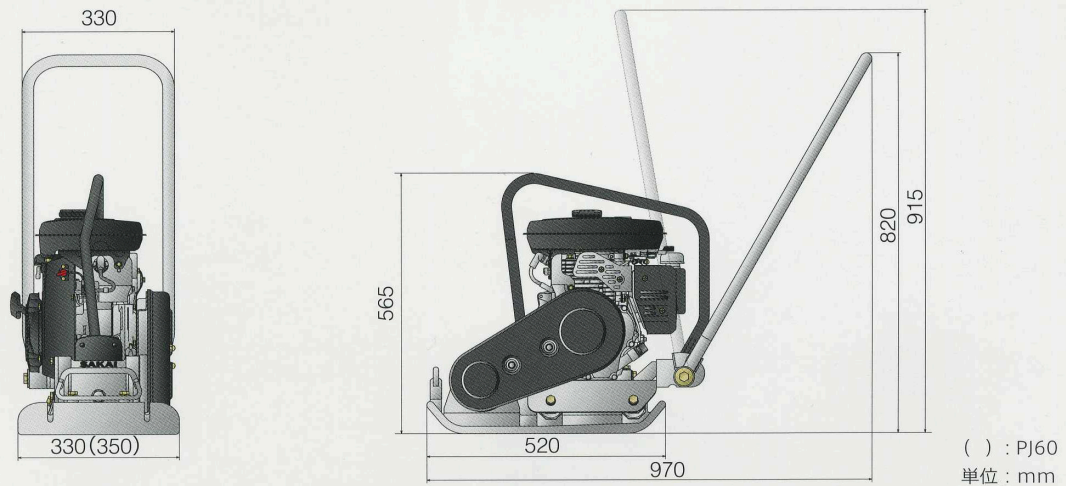


SAKAI®

特長

- 起振力、作業スピードともに性能アップし、作業能率が大幅にアップ
- 回転部を密閉して安全性を高めると同時に、異物混入による故障を防ぎます
- 独自の低重心設計で安定性、操作性が向上
- ダグタイル鋳鉄を転圧板に採用し、耐久力が大幅に改善 (すり付け部分肉厚 PJ50=14mm・PJ60=16mm)
- 一本吊りフックガードを標準装備
- 転圧板の上部にのった土砂を振動で外部に排出するセルフクリーニング構造を採用
- 簡易運搬車輪、折りたたみハンドル、散水装置、エンジンガード等オプション機能を充実

外観図



概略仕様

型 式			PJ50	PJ60
運転質量		kg	59	63
寸 法	全 長	mm	970	
	全 幅	mm	330	350
	全 高	mm	820	
	振動板 L × W	mm	520 × 330	520 × 350
性 能	速 度	m / min	25 ~ 30	
	起振力	kN (kgf)	9.8 (1,000)	11.8 (1,200)
	振動数	Hz (vpm)	100 (6,000)	
機 関	エンジン名称		ロビン EH12-2D	
	定格出力	kW (PS) / min ⁻¹	2.6 (3.5) / 3,600	
油容量	燃料タンク	L	3.6	

* 本仕様は、性能・品質向上のため、予告なく変更することがあります。

ISO9001 認証取得

SKI 酒井重工業株式会社

本社 〒105-0012 東京都港区芝大門1-4-8 浜松町清和ビル TEL.03-3434-3401 (代)

札幌営業所 TEL.011-846-8455	大阪営業所 TEL.072-654-3366
仙台営業所 TEL.022-231-0731	中四国営業所 TEL.082-227-1166
関東営業所 TEL.048-596-3336	福岡営業所 TEL.092-503-2971
名古屋営業所 TEL.052-563-0651	プロダクトサポート部 TEL.0480-52-1111
北陸営業所 TEL.076-240-7041	研修センター TEL.0480-52-6964