

SAKAI
MASTERS OF COMPACTION

SV521-C

Serie



SV521D-c
Tambor Liso

RODILLO VIBRATORIO

Los modelos de la serie SV521-c son la 7a generación de rodillos vibratorios probados de la clase de 10 t de SAKAI y están aún más perfeccionados para un mejor uso. Son ampliamente aplicables a obras de compactación de suelos medianos y pesados y el tipo de tambor más adecuado se puede seleccionar entre cuatro (4) variaciones de tambor.

Rendimiento Probado de Compactación Vibratoria

- Amplitud alta (2,05 mm para SV521D-c)
- Poderosa fuerza centrífuga (26 t)
- Alta densidad y compactación uniforme a lo largo de la profundidad
- Potencia suficiente para trabajar en zonas de gran altitud y fácil acceso a su servicio y partes (motor CUMMINS/125HP)

Excelente Tracción

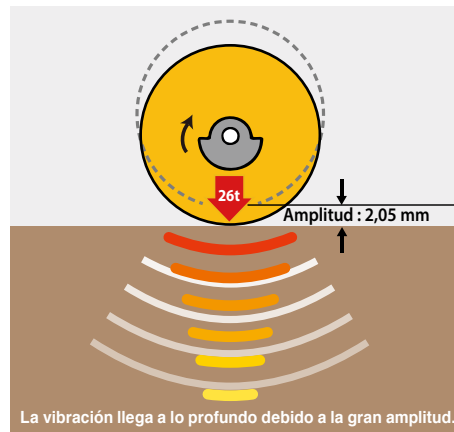
- Tracción por todas las ruedas (el tambor y los neumáticos) en todos los modelos de la serie SV521-c (Equipo estándar)

Bajos Costos de Operación y Mantenimiento







- Modo de Compactación Ecológica (Modo ECO) para economizar combustible en la versión estándar
- Componentes durables y de alta calidad para los intervalos de servicio prolongados y bajos costos del mantenimiento

Comodidad y Seguridad de Operador

- El sistema amortiguador de vibración, que es original de SAKAI protege efectivamente al operador y la máquina, de la vibración.
- Más seguridad por el freno de pedal además de los frenos convencionales (de servicio y de estacionamiento)
- Dispositivos completos de protección contra vandalismo



Poderosa Vibración y Mayor Amplitud

 eco MODE	 80%	 100%
 n/min Max. RPM	 100%	 100%

Modo de Compactación Ecológica (Modo ECO)

SERVICE
HOTLINE

Si necesita asistencia técnica o piezas de repuesto para nuestros productos, contáctenos a través de este sitio web.

www.sakainet.co.jp/en/

Las fotos pueden contener equipos y/o accesorios opcionales.

RAZONES PARA SER N°1

Cómoda estación del operador y Freno de pedal para seguridad



Estándar : Toldo
Opción : Toldo-ROPS, Cabina cerrada, Cabina-ROPS cerrada



Toldo reforzado
• Soportes de metal doblado
• Montado con cojines de goma



Fácil limpieza del sistema de refrigeración
• Colocado radiador y enfriador de aceite lado a lado
• Puertas de servicio para fácil acceso



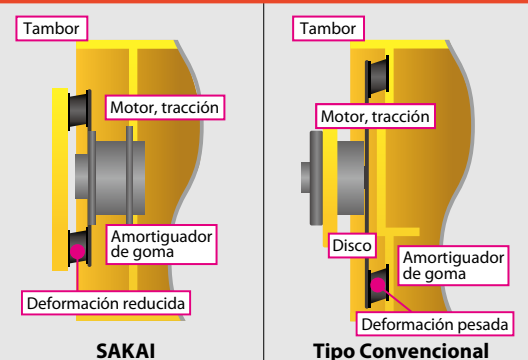
Potente fuerza de compactación con gran amplitud

Para SV521D-c

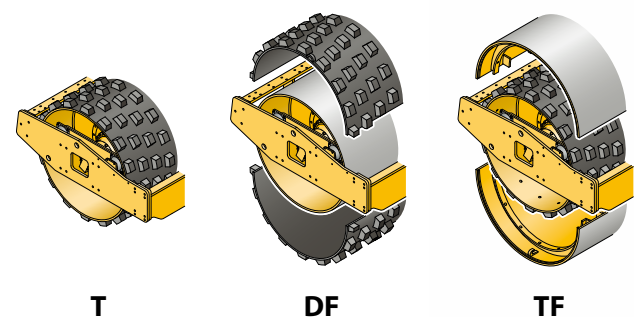
- Fuerza Total Aplicada : 31,8 t
- Fuerza Centrífuga : 26 t
- Amplitud (alta) : 2,05 mm

*El sistema del Modo Eco es estándar.

El sistema único de amortiguador para la operación cómoda y la larga vida de partes (4-5 veces más)



Variación de tipo de tambor además del tipo D



Durable unión central : Lubricación cada 250 h



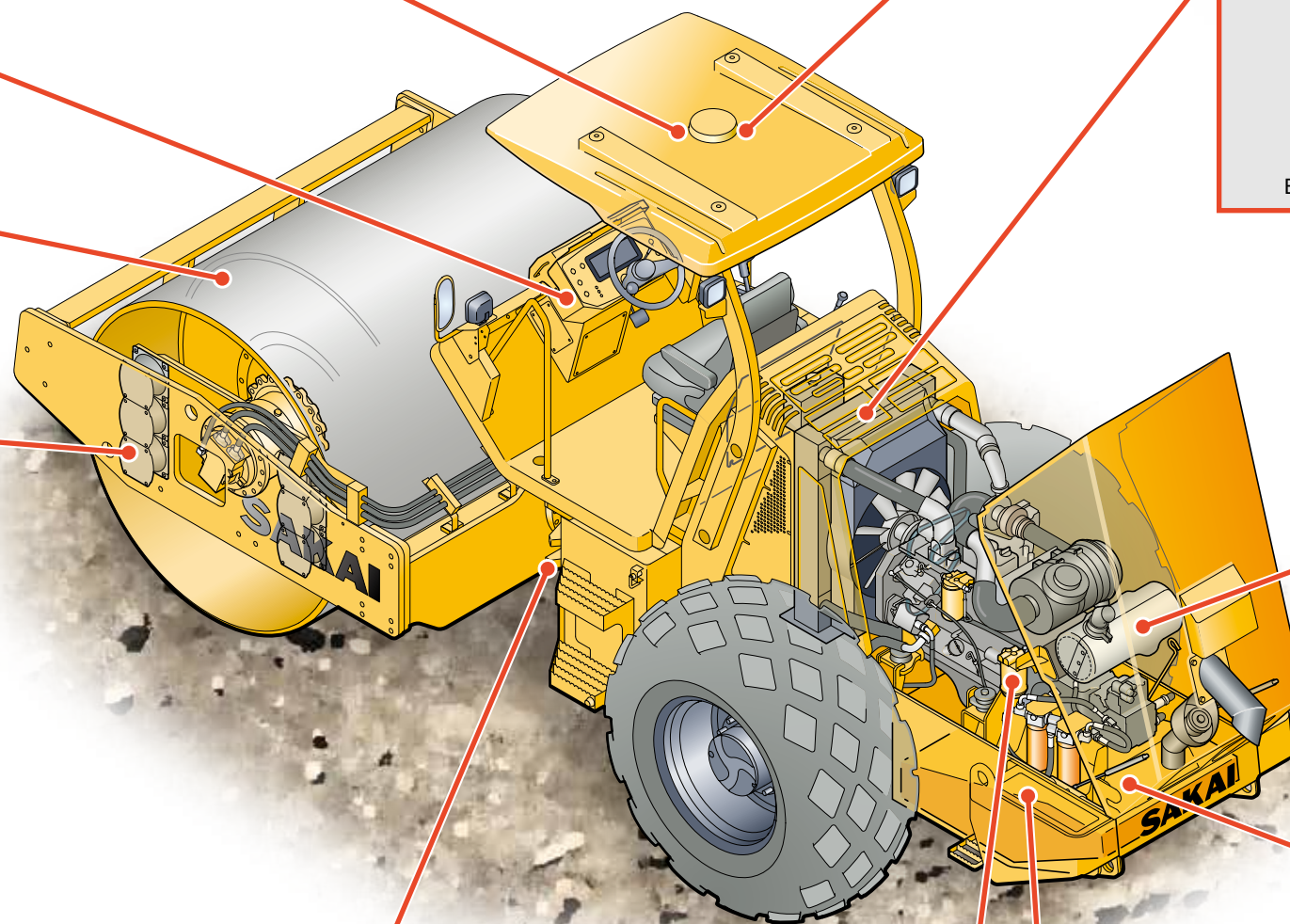
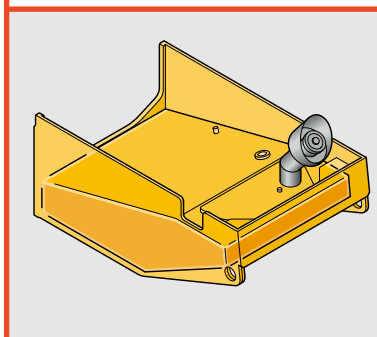
Sedimentador de agua de gran tamaño
• Capacidad de depósito : 118 ml



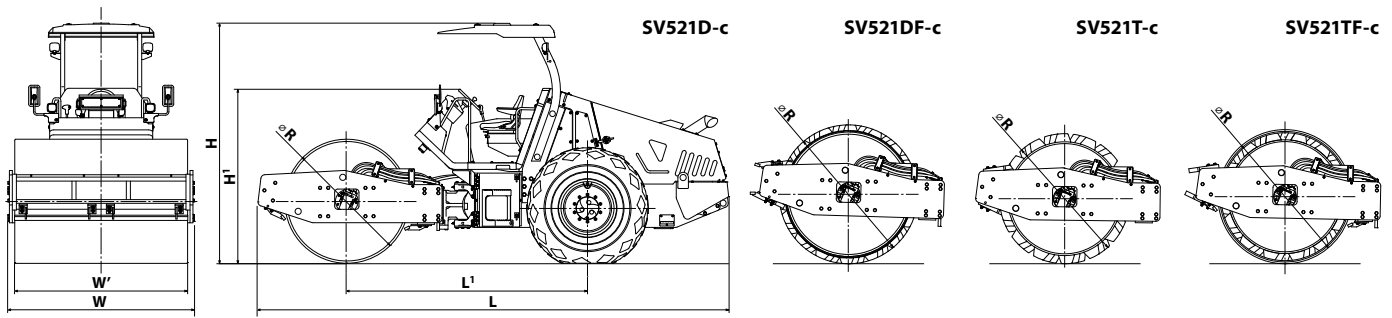
Caja de herramientas en cada lado



Tanque de combustible metálico



SV521-c Serie



TIPO		Rodillo Vibratorio de Tambor Sencillo				
MODELO		SV521D-c	SV521DF-c*1	SV521T-c	SV521TF-c*2	
TIPO DE TAMBOR		Liso	Combi. (Liso con kit de patas)	con Patas	Combi. (Patas con kit de liso)	
PESOS	Peso máximo operativo con cabina-ROPS cerrada	kg (lbs)	11.040 (22.340)	12.680 (27.955)	11.380 (25.090)	13.650 (30.095)
	Peso máximo operativo con toldo-ROPS	kg (lbs)	10.565 (23.290)	12.205 (26.905)	10.905 (24.040)	13.175 (29.045)
	Peso máximo operativo con toldo	kg (lbs)	10.290 (22.685)	11.930 (26.300)	10.630 (23.435)	12.900 (28.440)
	Peso operativo con toldo	kg (lbs)	10.200 (22.485)	11.840 (26.100)	10.540 (23.235)	12.810 (28.240)
	Carga en el eje delantero - peso operativo con toldo	kg (lbs)	5.775 (12.730)	7.480 (16.490)	6.155 (13.570)	8.415 (18.550)
	Carga en el eje trasero - peso operativo con toldo	kg (lbs)	4.425 (9.755)	4.360 (9.610)	4.385 (9.665)	4.395 (9.690)
RENDIMIENTO	Presión lineal estática (tambor) - peso operativo con toldo	kg/cm (lbs/plg)	27,1 (150)	-	-	39,5 (220)
	Fuerza centrífuga - Baja / Alta	kN (lbs) [kgf]	150 (33.720) [15.295] / 255 (57.325) [26.000]			
	Frecuencia @ amplitud baja/amplitud alta	Hz (vpm)	33,3 (2.000) / 28,8 (1.730)			
	Amplitud - Baja / Alta	mm (plg)	0,87 (0,034) / 2,05 (0,081) / 0,62 (0,024) / 1,47 (0,058) / 0,81 (0,032) / 1,90 (0,075) / 0,53 (0,021) / 1,25 (0,049)			
	Número de velocidades: Rango de velocidad - Baja / Alta	km / h (mph)	2 velocidades: 0 - 6 (0 - 3,7) / 0 - 10 (0 - 6,2)			
	Pendiente superable	% (°)	63% (32°)	56% (29°)	63% (32°)	49% (26°)
DIMENSIONES	Radio de giro en el superficie compactado - interior / exterior	m (plg)	3,4 (134) / 5,6 (221)			
	Longitud total L	mm (plg)	5.810 (229)			
	Anchura total W	mm (plg)	2.300 (91)			
	Altura total sin toldo H¹	mm (plg)	2.160 (85)	2.195 (86)	2.165 (85)	2.180 (86)
	Altura total con toldo H	mm (plg)	2.960 (117)	2.995 (118)	2.975 (117)	2.985 (118)
	Altura total con cabina - ROPS cerrada	mm (plg)	2.870 (113)	2.905 (114)	2.885 (114)	2.895 (114)
	Altura total con toldo - ROPS	mm (plg)	3.050 (120)	3.095 (122)	3.070 (121)	3.080 (121)
	Distancia entre ejes L¹	mm (plg)	2.970 (117)			
	Anchura de compactación W¹	mm (plg)	2.130 (84)			
	Tambor (anchura W¹ x diámetro R)	mm (plg)	2.130 x 1.530 (84 x 60)	2.130 x 1.708 (84 x 67)	2.130 x 1.600 (84 x 63)	2.130 x 1.650 (84 x 65)
	Altura de pata	mm (plg)	-	75 (3)	-	100 (4)
	Número de patas	piezas	-	160	-	140
	Espesor del tambor	mm (plg)	25 (1,0)		22 (0,9)	
	MOTOR	Neumáticos (Medida x Número)	23,1 - 26 - 8PR (OR) x 2			
Espacio libre sobre el suelo		mm (plg)	400 (15,7)	370 (14,6)	390 (15,4)	380 (15)
Espacio libre al bordillo		mm (plg)	500 (19,7)	555 (21,9)	520 (20,5)	535 (21,1)
Marca y Modelo		CUMMINS "B3.9" (EPA-Tier 2, EU Stage-II: equivalente)				
Tipo		Diesel, refrigerado por agua, 4-tiempos, 4-cilindros en línea, inyección directa con turbocargador				
Desplazamiento		L (plg cu.)	3,900 (238,0)			
SISTEMA DE PROPULSION	Potencia	kW (Hp)/min ⁻¹	93,0 (125) / 2.200			
	Sistema eléctrico - baterías	V (V / Ah x Cant.)	24 V (12 V / 80 Ah, 655 CCA x 2 pzs.)			
SISTEMA DE VIBRACION	Sistema eléctrico - alternador	V/A	24 V / 70 A			
	Tipo de transmisión	Transmisión hidrostática				
FRENOS	Ruedads de propulsión	El tambor y las llantas				
	Tipo de transmisión	Transmisión hidrostática				
DIRECCION	Número de amplitudes	2				
	Tipo de vibrador	Tipo de eje excéntrico				
	Freno de servicio (freno primario)	Tipo hidrostático (Palanca de marcha)				
CAPACIDADES	Freno de estacionamiento (freno secundario)	Freno de multi-discos, aplicado por resortes, liberado hidráulicamente (Botón del freno de estacionamiento)				
	Freno de emergencia	Freno hidrostático + freno de multi-discos (Pedal de freno)				
CAPACIDADES	Tanque de combustible	L (gal)	215 (56,8)			
	Depósito de aceite hidráulico	L (gal)	50 (13,2)			

*1) Veá las especificaciones de D para DF sin kit de patas.
*2) Veá las especificaciones de T para TF sin kit de liso.

● Los números especificados pueden deviar en ± 5%.

● Todas las especificaciones pueden ser cambiadas sin previo aviso.

● Los números especificados son de unidades SI seguidas por los números equivalentes de unidades inglesas en ().

● Peso max. operativo: Combustible = 100%, Agua = 100%, Operador = 75kg

● Peso operativo: Combustible = 50%, Agua = 50%, Operador = 75 kg

● Las fotos pueden contener equipos y/o accesorios opcionales.

* El uso de combustible de baja calidad puede provocar un fallo del motor.



ISO9001 certified Tokyo Head Office,
Tokyo Factory, Global Service Division,
Research & Development (R&D) HQ.

SAKAI HEAVY INDUSTRIES, LTD.

HEAD OFFICE: 1-4-8, SHIBA DAIMON, MINATO-KU, TOKYO JAPAN

TELEPHONE: +81-3-3431-9971

FACSIMILE: +81-3-3436-6212

Equipamiento Estándar:

- Instrumentos ● Indicadores y medidores ● Modo ECO ● Raspadores (int./ext.)
- Alarma de retroceso ● Bocina ● Toldo ● Asiento cómodo con apoyabrazos
- Faros (2 pzs.) ● Luces traseras (2 pzs.) ● Espejos retrovisores ● 4 puntos de elevación
- Enchufe de 24 V para accesorio ● Escalones seguros ● Protecciones contra vandalismo

Equipamiento Opcional:

- Cabina cerrada ● Cabina-ROPS cerrada con cinturón de seguridad ● Aire acondicionado
- Toldo de ROPS con cinturón de seguridad ● Asiento de suspensión ● Señales de giro
- Lamparas combinadas ● Baliza rotatoria ● Candados para protección para el vandalismo