

連絡先 自動車局 審査・リコール課
リコール監理室
TEL: 03-5253-8111 内線42361
アドレス: <http://www.mlit.go.jp>

リコール届出一覧表

リコール届出日: 令和3年7月30日

リコール届出番号	4991	リコール開始日	令和3年7月30日
届出者の氏名又は名称	酒井重工業株式会社 代表取締役社長 酒井一郎 問い合わせ先: 品質保証部 TEL 0480-52-6407		
不具合の部位(部品名)	排気管		
基準不適合状態にあると認める構造、装置又は性能の状況及びその原因	ロード・ローラの排気装置において、排気管取付用ブラケットの強度が不足しているため、当該ブラケットが折損するものがある。そのため、そのままの状態で使用を続けると、走行時の振動等により排気管固定用クランプの折損および排気管に亀裂が発生し、最悪の場合、排気管が車枠内下部に落下するおそれがある。		
改善措置の内容	全車両、排気管取付用ブラケットと排気管固定用クランプを対策品に交換する。 なお、排気管に亀裂がある場合は、排気管を新品に交換する。		
不具合件数	5件	事故の有無	無し
発見の動機	市場からの情報による。		
自動車使用者及び自動車特定整備事業者に周知させるための措置	・使用者: 直接訪問又はダイレクトメール等で通知する。 ・自動車特定整備事業者: 使用者を全て把握しているため、周知のための措置はとらない。 ・改善実施済車には、車両型式銘板付近に No.4991のステッカーを貼付する。		

車名	型式	通称名	リコール対象車の車台番号(シリアル番号)の範囲及び製作期間	リコール対象車の台数	備考
サカイ	-	「SW504」	1SW74-30102～1SW74-30256 平成30年2月1日～令和3年6月11日	87	
	(計1型式)	(計1車種)	(製作期間の全体の範囲) 平成30年2月1日～令和3年6月11日	(計87台)	

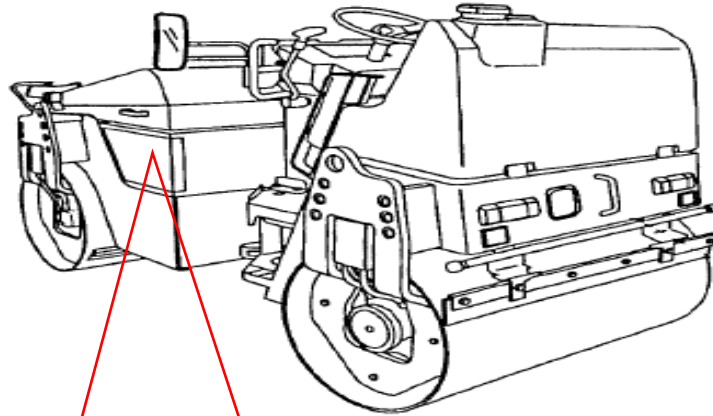
(備考)

本件は、令和元年5月10日付け届出番号「4498」で届出したものであるが、改善措置の内容が不十分であったため、再度対策を行い、対象範囲を拡大して届出するものである。

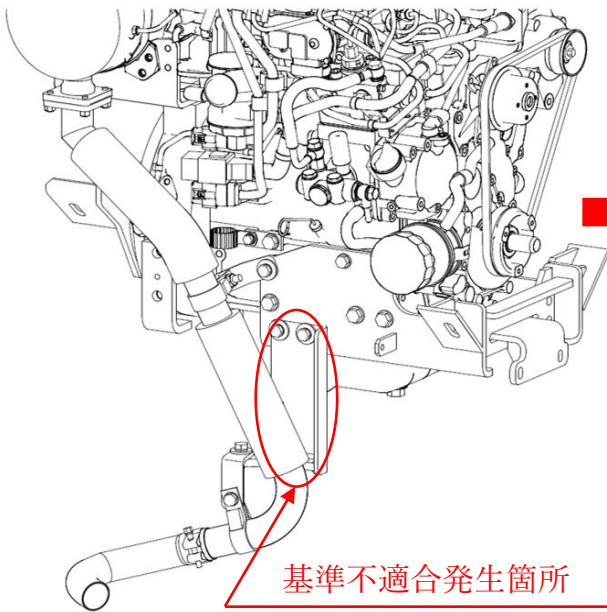
【注意事項】

リコール対象車の車台番号の範囲には、対象とならない車両も含まれている場合があります。

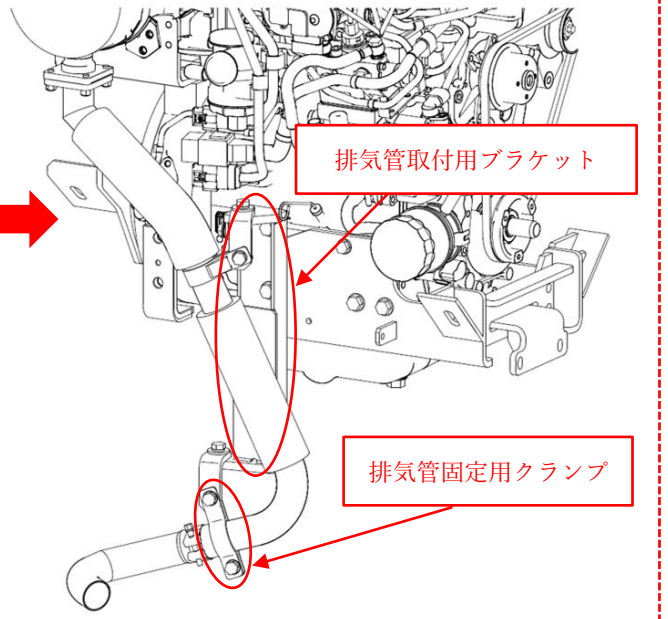
改善箇所説明図



【対策前】



【対策後】



注：□ は、交換部品を示す。

ロード・ローラの排気装置において、排気管取付用ブラケットの強度が不足しているため、当該ブラケットが折損するものがある。そのため、そのままの状態で使用を続けると、走行時の振動等により排気管固定用クランプの折損および排気管に亀裂が発生し、最悪の場合、排気管が車枠内下部に落下するおそれがある。

改善の内容：

全車両、排気管取付用ブラケットと排気管固定用クランプを対策品に交換する。

なお、排気管に亀裂がある場合は、排気管を新品に交換する。

識別：下側クランプ形状で識別する。