

連絡先 自動車局審査・リコール課リコール監理室
TEL: 03-5253-8111 内線42361
アドレス: <http://www.mlit.go.jp>

リコール届出一覧表

リコール届出日: 令和3年3月19日

リコール届出番号	4908	リコール開始日	令和3年3月19日
届出者の氏名又は名称	酒井重工業株式会社 代表取締役社長 酒井一郎 問い合わせ先:品質保証部 TEL 0480-52-6407		
不具合の部位(部品名)	電気装置(ディスプレイ)		
基準不適合状態にあると認める構造、装置又は性能の状況及びその原因	オプション設定の緊急ブレーキ装置を装着している車両のディスプレイにおいて、液晶パネル取付け部の製造指示が不適切なため、防水加工が施されていないものがある。そのため、雨水等が当該取付け部より侵入し、そのままの状態で使用を続けると、ディスプレイ内部の制御用基板が腐食損傷することで、フェールセーフによりエンジン回転が制限され、走行不能になるおそれがある。		
改善措置の内容	全車両、緊急ブレーキ装置のディスプレイを対策品と交換する。		
不具合件数	9件	事故の有無	無し
発見の動機	市場からの情報による。		
自動車使用者及び自動車特定整備事業者等に周知させるための措置	・使用者:直接訪問又はダイレクトメール等で通知する。 ・自動車特定整備事業者:使用者を全て把握しているので、周知のための措置はとらない。 ・改善実施車には、車両型式銘板付近に No.4908のステッカーを貼付する。		

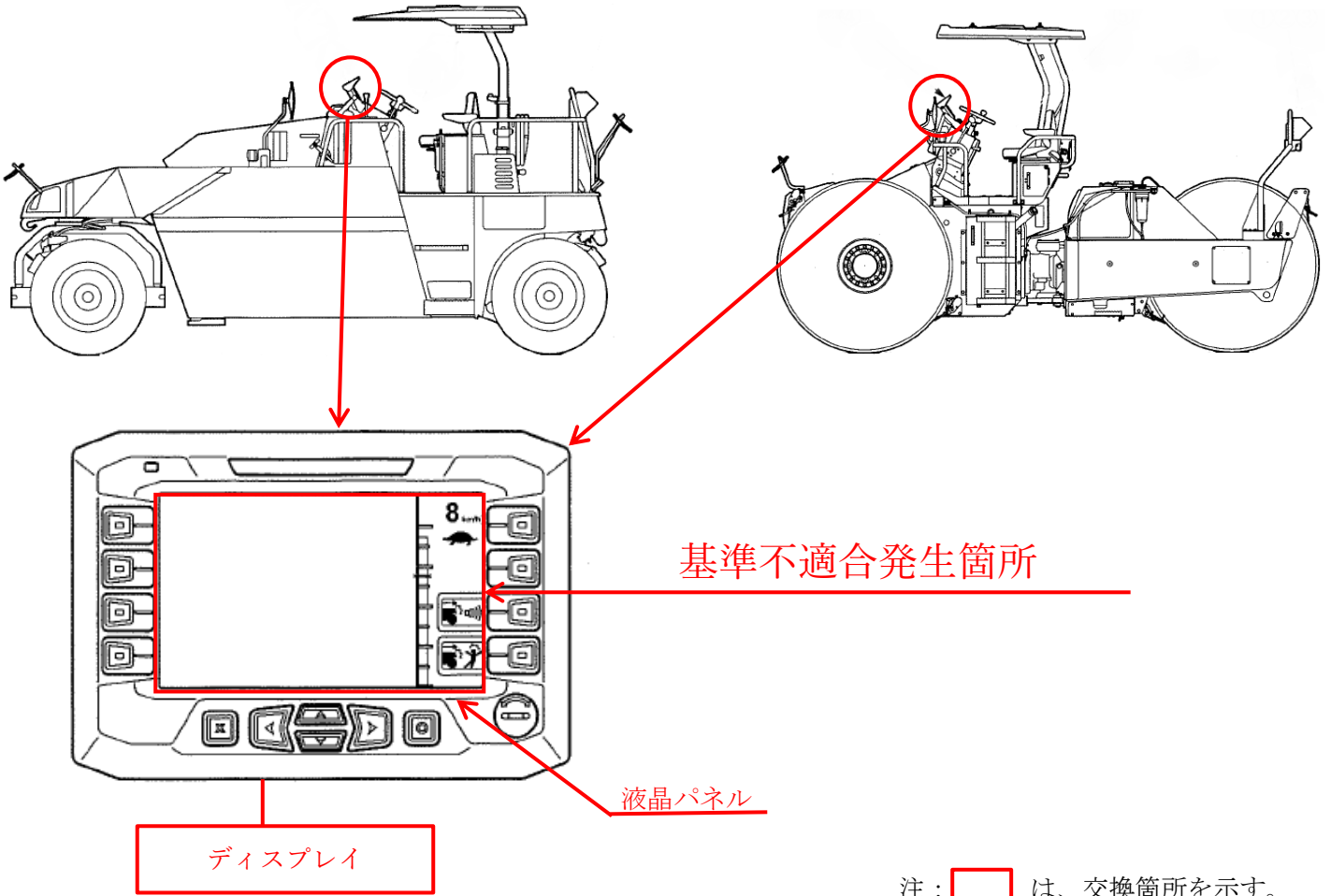
車名	型式	通称名	リコール対象車の車台番号(シリアル番号)の範囲及び製作期間	リコール対象車の台数	備考
サカイ	YDN-1TZ3	「TZ704」	1TZ3-50743～1TZ3-51018 令和元年10月25日～令和2年11月16日	86台	
サカイ	YDN-1R7	「R2-4」	1R7-70500～1R7-70563 令和元年12月12日～令和2年9月10日	27台	
	(計2型式)	(計2車種)	(製作期間の全体の範囲) 令和元年10月25日～令和2年11月16日	(計113台)	

【注意事項】 リコール対象車の車台番号の範囲には、対象とならない車両も含まれている場合があります。

改善箇所説明図

「TZ704」

「R2-4」



オプション設定の緊急ブレーキ装置を装着している車両のディスプレイにおいて、液晶パネル取付け部の製造指示が不適切なため、防水加工が施されていないものがある。そのため、雨水等が当該取付け部より侵入し、そのままの状態で使用を続けると、ディスプレイ内部の制御用基板が腐食損傷することで、フェールセーフによりエンジン回転が制限され、走行不能になるおそれがある。

改善の内容：

全車両、緊急ブレーキ装置のディスプレイを対策品と交換する。

識別：

ディスプレイ表面右下に白色ペイントを塗布する。

